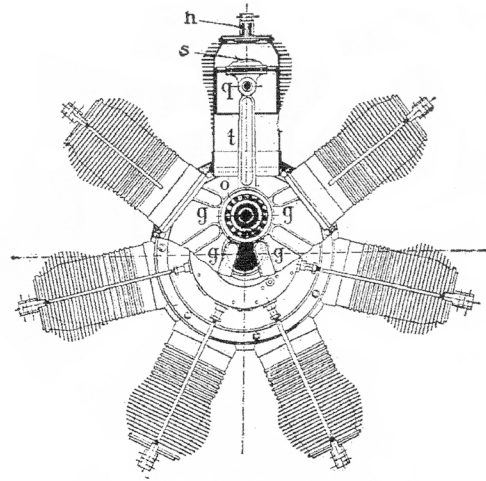


- | | | | |
|----|---------------------------------|---|------------------------------------------------|
| c | Carburateur. | q | Piston. |
| p | Pompe à huile. | s | Soupape automatique d'aspiration. |
| m | Magnéto. | h | Soupape d'échappement commandée. |
| ff | Fils d'allumage. | t | Bielle maîtresse. |
| d | Distributeur de courant. | g | Biellettes articulées sur la bielle maîtresse. |
| b | Boîte de butée. | o | Roulements à billes de la bielle maîtresse. |
| v | Roulements à billes de l'arbre. | u | Contrôleur de graissage. |
| v | Boîte de distribution. | | |



Coupe et plan du moteur Gnome 50 HP.